

Használati útmutató

Whirlpool

DE20W5252

BIZTONSÁGI UTASÍTÁSOK

OLVASSA EL ÉS TARTSA BE

- Töltse le a teljes használati útmutatót a docs.whirlpool.eu webhelyről, vagy hívja a garanciafüzetben szereplő telefonszámot.
- A készülék használata előtt olvassa el az alábbi biztonsági útmutatót. Őrizze meg a későbbi felhasználás érdekében.
- A kézikönyvben és a készüléken található fontos biztonsági figyelmeztetéseket mindig olvassa el és tartsa be. A gyártó nem vállal felelősséget a biztonsági utasítások figyelmen kívül hagyásából, a készülék nem rendeltetésszerű használatából vagy a készülék kezelőszerveinek helytelen beállításából eredő károkért.
- ⚠️ A készülék éghető hűtőközeget (R290) használ, amelynek maximális feltöltési mennyisége 0,058 kg. A készüléket 4 m²-nél nagyobb alapterületű helyiségben kell üzembe helyezni, működtetni és tárolni. A helyiség belmagasságának 2,2 m-nél nagyobbak kell lennie.
- ⚠️ Kisgyermeket (0–3 év között) ne engedjen a készülék közelébe. Gyermek (3–8 év között) kizárólag felügyelet mellett tartózkodhat a készülék közelében. 8 éves vagy idősebb gyermekek, valamint testi, érzékszervi vagy szellemi fogyatékkal élő, illetve tapasztalat vagy ismeretek hiányában hozzá nem értő személyek a készüléket kizárólag felügyelet mellett vagy a biztonságos használatra vonatkozó tájékoztatást követően és a fennálló kockázatok megértése után használhatják. Ne engedje, hogy a gyermekek játsszanak a készülékkel. Gyermek csak felügyelet mellett végezhet tisztítási és felhasználói karbantartási műveleteket a készüléken.
- ⚠️ A leeresztett víz nem adható embereknek vagy háziállatoknak

RENDELTETÉSSZERŰ HASZNÁLAT

- ⚠️ VIGYÁZAT! A készülék nem működtethető külső kapcsolószerkezettel (pl. időzítő) vagy külön távvezérlővel.
- ⚠️ Ezt a készüléket háztartási, illetve ahhoz hasonló célokra tervezték, mint például hotelek és irodák.
- ⚠️ A készülék nem nagyüzemi használatra való. Ne használja a készüléket a szabadban.
- ⚠️ Ne használja a készüléket olyan környezetben, ahol a környezeti hőmérséklet 0 °C alatti, ilyen esetben ugyanis megfagyhat a tömlőkben lévő víz, ami károsíthatja a készüléket.
- ⚠️ A készülék mozgatása előtt bizonyosodjon meg arról, hogy a víztartály üres. - Áramütés veszélye és tűzveszély.
- ⚠️ Minden esetben a készüléken található be- és kikapcsoló gombbal kapcsolja ki a páratlanítót. A kikapcsoláshoz soha ne használja a tápellátás áramköri megszakítóját, illetve ne húzza ki a tápcsatlakozót. Szüntesse meg a páratlanító tápellátását, ha hosszabb ideig nem használja azt, illetve zivatar vagy vihar esetén.
- ⚠️ A levegőkivezetőbe soha ne helyezzen semmilyen tárgyat (sérülésveszély). A szellőzőnyílásokat semmivel ne torlaszolja el.

BIZTONSÁGI UTASÍTÁSOK

ÜZEMBE HELYEZÉS

- ⚠ A készülék mozgatását és üzembe helyezését a sérülésveszély csökkentése érdekében két vagy több személy végezze. Viseljen védőkesztyűt a készülék kicsomagolása és üzembe helyezése során, nehogy megvágja magát.
- ⚠ Az üzembe helyezést, beleértve az elektromos csatlakoztatást és a javításokat, képesített technikusnak kell elvégeznie az adott ország vezetékezési előírásainak megfelelően. Csak akkor javítsa meg vagy cserélje ki a készülék egyes alkatrészeit, ha az adott művelet szerepel a felhasználói kézikönyvben. Ne engedje a gyermekeket abba a helyiségbe, ahol az üzembe helyezést végzi. A kicsomagolás után ellenőrizze, hogy a készülék nem sérült-e meg a szállítás során. Probléma esetén forduljon a kereskedőhöz vagy a legközelebbi vevőszolgálatához. Üzembe helyezés után a csomagolóanyagokat (műanyag, habszivacs stb.) az esetleges fulladásveszély miatt olyan helyen tárolja, ahol gyermekek nem férhetnek hozzá. A berendezést bármilyen üzembe helyezési művelet előtt le kell választani minden távoli tápellátásról, mivel más esetben fennáll az áramütés veszélye. Az áramütés és a tűzveszély elkerülése érdekében az üzembe helyezés során győződjön meg arról, hogy a készülék miatt nem sérül-e a hálózati tápkábel. A készüléket csak a megfelelő üzembe helyezést követően kapcsolja be.
- ⚠ Mindig hagyjon 20 cm szabad helyet a készülék körül és 50 cm szabad helyet a készülék felett. A nem megfelelő szellőzés túlmelegedést vagy tüzet okozhat.
- ⚠ A potenciális tűzveszély elkerülése érdekében a készülék működtetése előtt győződjön meg arról, hogy a szűrő a helyén van.
- ⚠ Ne helyezze a készüléket hőforrás közelébe (tűzveszély).
- ⚠ Ügyeljen, hogy ne legyen gyúlékony anyag, például alkohol, benzin vagy aeroszol a készülék közelében (robbanás- és tűzveszély).
- ⚠ A készüléket kizárólag egyenletes és stabil felületre helyezze.
- ⚠ A készülék mozgatása előtt húzza ki a tápkábelt.

ELEKTROMOS ÁRAMMAL KAPCSOLATOS FIGYELMEZTETÉSEK


- ⚠ A tápellátásnak a berendezés speciális áramköreinek megfelelő névleges feszültséggel kell rendelkeznie. A tápkábel átmérőjének meg kell felelnie a követelményeknek.
- ⚠ Biztosítani kell azt, hogy a készüléket a dugasz kihúzásával le lehessen választani az elektromos hálózatról. A készüléket az adott ország biztonsági előírásainak megfelelően földelni kell.
- ⚠ Javasolt késleltető biztosítékot vagy áramköri megszakítót használni. Minden vezetékezésnek meg kell felelnie a helyi és az adott országban érvényes elektromos szabályozásnak, és azt képesített villanszerelőnek kell kialakítania.
- ⚠ Ne használjon hosszabbítót, elosztót vagy adaptert. Beszerelés után az elektromos alkatrészeknek hozzáférhetetlennek kell lenniük a felhasználó számára. Ne használja a készüléket mezítláb, és ne nyúljon hozzá nedves kézzel. Ne használja a készüléket, ha a tápkábel vagy a csatlakozódugó sérült, illetve ha a készülék nem működik megfelelően, megsérült vagy leejtették.
- ⚠ Ha a tápkábel megsérül, az áramütés kockázatának elkerülése érdekében a gyártóval, annak szervizképviselőjével vagy hasonlóan képzett szakemberrel ugyanolyan kábelre kell kicseréltetni azt.
- ⚠ Győződjön meg arról, hogy a földelés biztonságos, és hogy földelővezetéket szakember csatlakoztatta az épület speciális földelőrendszeréhez. A berendezést elektromosság- és tűzvédelemmel kapcsolódó és egy megfelelő kapacitású kiegészítő áramköri megszakítóval kell ellátni. Az áramköri megszakítónak mágneses és termikus kioldófunkcióval is rendelkeznie kell, ezzel biztosítva a védelmet rövidzárlat és túlterhelés esetén.

BIZTONSÁGI UTASÍTÁSOK


TISZTÍTÁS ÉS KARBANTARTÁS

⚠ FIGYELEM: Bármilyen karbantartási művelet előtt győződjön meg arról, hogy a készüléket kikapcsolta és kihúzta a konnektorból; Az áramütés elkerülése érdekében soha ne használjon gőznyomással működő tisztítókészüléket.

A CSOMAGOLÓANYAGOK HULLADÉKKEZELÉSE

- A csomagolóanyag 100%-ban újrahasznosítható, és el van látva az újrahasznosítás jelével . A csomagolás egyes részeinek hulladékkezelését megfelelően, a hulladékok ártalmatlanítására vonatkozó helyi rendelkezések szerint kell elvégezni.





A HÁZTARTÁSI GÉPEK HULLADÉKKÉNT TÖRTÉNŐ ELHELYEZÉSE

- Ez a készülék újrahasznosítható vagy újrafelhasználható anyagok felhasználásával készült. Leselejtezésekor a helyi hulladékéelhelyezési szabályokkal összhangban járjon el. Az elektromos háztartási készülékek kezelésére, hasznosítására és újrafeldolgozására vonatkozó további információkért forduljon az illetékes helyi hatósághoz, a háztartási hulladékok begyűjtését végző vállalatához vagy az üzlethez, ahol a készüléket vásárolta. Ez a készülék az elektromos és elektronikus berendezések hulladékairól szóló 2012/19/EU irányelv szerinti jelölésekkel rendelkezik. A hulladékká vált termék szabályszerű elhelyezésével Ön segít elkerülni a környezettel és az emberi egészséggel kapcsolatos negatív következményeket. A terméken vagy a kísérő dokumentumokon található  jel azt jelzi, hogy a készüléket nem szabad háztartási hulladékként kezelni, hanem az elektromos és elektronikai készülékeknek megfelelő gyűjtőhelyen kell leadni.

MEGFELELŐSÉGI NYILATKOZAT

- A hűtőgáz légmentesen zárt rendszerben található (R290, GWP 3).

A készüléken látható szimbólumok magyarázata.

 Caution, risk of fire	VIGYÁZAT	Ez a szimbólum azt jelzi, hogy a készülék éghető hűtőközeget használ. A hűtőközeg szivárgása esetén külső gyújtóforrás jelenlétében tűzveszély áll fenn
	FIGYELEM	Ez a szimbólum azt jelzi, hogy a használati útmutatót figyelmesen tanulmányozni kell
	FIGYELEM	Ez a szimbólum azt jelzi, hogy a berendezést szervizes szakembernek kell kezelnie az üzembe helyezési útmutató utasításai alapján
	FIGYELEM	Ez a szimbólum azt jelzi, hogy információ érhető el (például a használati vagy az üzembe helyezési útmutató)

BIZTONSÁGI UTASÍTÁSOK A SPECIÁLIS HŰTŐKÖZEGGEL RENDELKEZŐ BERENDEZÉSEK SZERVIZELÉSÉHEZ

⚠ Az üzembe helyezéssel, szervizeléssel, karbantartással és javítási módszerekkel kapcsolatos részletes információkért töltse le a teljes útmutatót a docs.whirlpool.eu webhelyről.

BIZTONSÁGI UTASÍTÁSOK

⚠ A jégtelenítési folyamat felgyorsításához és a tisztításhoz csak a gyártó által javasolt eszközöket használja.

⚠ A berendezést jól szellőző helyen kell tárolni, ahol a helyiség mérete megfelel a művelethez megadott értékeknek. A helyiségben nem lehet folyamatosan üzemelő gyújtóforrás (például nyílt láng, működő gázüzemű berendezés vagy működő elektromos fűtőberendezés).

⚠ Ne karcolja és ne égesse meg. Vegye figyelembe, hogy a hűtőközegeknek nem minden esetben van szaguk.

A hűtőkörön dolgozó vagy azt felnyitó személyeknek rendelkezniük kell érvényes, az iparág által akkreditált értékelő hatóságtól származó igazolással arra vonatkozóan, hogy az iparág által elismert értékelő specifikációnak megfelelően rendelkeznek a hűtőközegek biztonságos kezelésére vonatkozó ismeretekkel. A berendezés szervizelését csak a gyártó által javasolt módon szabad végezni. A másik szakképzett személy segítségét igénylő karbantartási és javítási munkákat éghető hűtőközeg használatában jártas személy felügyelete alatt kell végezni. A berendezést 4 m²-nél nagyobb alapterületű helyiségben kell üzembe helyezni, üzemeltetni és tárolni. A csővezetékeket 4 m²-nél nagyobb helyiségben kell kialakítani.

A csővezetékeknek meg kell felelniük az adott ország gázra vonatkozó szabályozásának. A hűtőközeg maximális töltési mennyisége 0,058 kg.

Ha a hollandi anyás csatlakozásokat újra felhasználja, a kiperemezett részt újra ki kell alakítani.

1. Az éghető hűtőközeget tartalmazó berendezések szállítását a szállítási szabályozásoknak megfelelően kell végezni.

2. A berendezés jelekkel történő megjelölésének meg kell felelnie a helyi szabályozásnak.

3. Az éghető hűtőközeget használó berendezések ártalmatlanítása során be kell tartani a helyi szabályozásokat.

4. A berendezés / készülék tárolásakor be kell tartani a gyártó utasításait.

5. A becsomagolt (nem értékesített) berendezés tárolása: a tároláshoz használt védőcsomagolást úgy kell felhelyezni, hogy az abban található berendezés mechanikai sérülése ne okozhassa a feltöltött hűtőközeg szivárgását. Az egy helyiségben tárolható berendezések maximális számát a helyi szabályozás határozza meg.

6. A szervizeléssel kapcsolatos információ.

6-1. A terület ellenőrzése

Mielőtt elkezdené dolgozni az éghető hűtőközeget tartalmazó rendszeren, biztonsági ellenőrzéseket kell végeznie a gyulladás kockázatának minimalizálása érdekében. A hűtőrendszer javításakor a rendszeren végzett munka megkezdése előtt el kell végezni az alábbi óvintézkedéseket.

6-2. A munkavégzés folyamata

A munkát ellenőrzött körülmények között kell végezni annak érdekében, hogy a munkavégzés során a lehető legkevesebb éghető gáz vagy gőz legyen jelen.

6-3. Általános munkaterület

A karbantartást végző és a területen dolgozó egyéb személyeket tájékoztatni kell az elvégezni kívánt munka jellegéről. A munkát nem szabad túlságosan szűk térben végezni.

6-4. Hűtőközeg jelenlétének ellenőrzése

A területet a munkavégzés megkezdése előtt és közben megfelelő hűtőközeg-érzékelővel ellenőrizni kell annak érdekében, hogy a munkát végzőnek tudomása legyen a potenciálisan gyúlékony környezetről. Győződjön meg arról, hogy a használt

szivárgásérzékelő berendezés megfelelő éghető hűtőközeghez való használatra, azaz eredendően vagy a megfelelő tömítésnek köszönhetően szikramentes.

6-5. Tűzoltó készülék jelenléte

Ha a hűtőberendezésen vagy annak bármely alkatrészén nagy hővel járó munkát kell végeznie, kéznél kell lennie megfelelő tűzoltó készüléknek. A töltési terület mellett álljon rendelkezésre száraz poros vagy CO₂-os tűzoltó készülék.

6-6. Gyújtóforrás hiánya

Ha a munkát olyan hűtőrendszeren kell végezni, amelyben jelenleg éghető hűtőközeget tartalmazó csővezeték is található, illetve korábban található volt, a munkát végző személy nem használhat gyújtóforrást olyan módon, hogy az esetleg tüzet vagy robbanást eredményezzen.

Minden lehetséges gyújtóforrást (például égő cigaretta) megfelelően távol kell tartani az üzembe helyezés, a javítás, az eltávolítás vagy az ártalmatlanítás helyétől, ha annak során éghető hűtőközeg juthat a környező térbe. A munkavégzés megkezdése előtt a berendezés körüli területet fel kell mérni, hogy ne álljon fenn égésveszély vagy gyulladás kockázata. Ki kell helyezni a „Tilos a dohányzás” táblát.

6-7. Szellőztetett terület

Mielőtt behatol a rendszerbe, vagy bármilyen, magas hőmérséklettel járó munkát végez, győződjön meg arról, hogy a terület nyitott vagy megfelelően szellőzik. A szellőztetés mértékét a munkavégzés során is fenn kell tartani. A szellőztetésnek biztonságosan el kell oszlatnia a kiszabadult hűtőközeget, és a legjobb, ha azt kijuttatja a légkörbe.

6-8. A hűtőberendezés ellenőrzése

Elektronikus alkatrészek cseréjekor azoknak meg kell felelniük a célnak és az adott specifikációnak. Minden esetben követni kell a gyártó karbantartási és szervizelési útmutatásait. Ha kétségei vannak, hívja segítségért a gyártó műszaki részlegét. Éghető hűtőközeget használó berendezés üzembe helyezésékor az alábbi ellenőrzéseket kell elvégezni:

- A hűtőközeg tényleges feltöltött mennyisége megfelel-e azon helyiség méretének, amelyben a hűtőközeget tartalmazó alkatrészeket üzembe helyezik;
- A szellőztetőberendezés és annak kivezetései megfelelően működnek-e és nincsenek-e eltorlaszolva;
- Ha közvetett hűtőkört használ, a másodlagos körben ellenőrizni kell, hogy nincs-e jelen hűtőközeg;
- A berendezés jelölése továbbra is látható és olvasható-e. A nem olvasható jelöléseket és jeleket javítani kell;
- A hűtőcsövek és azok alkatrészei olyan helyzetben vannak-e beszerelve, ahol valószínűleg nincsenek kitéve a hűtőközeget tartalmazó alkatrészeket korrodáló anyagnak, kivéve azokat az alkatrészeket, amelyek eredendően korrózióálló anyagból készültek vagy megfelelő korrózióvédelemmel vannak ellátva.

6-9. Az elektromos eszközök ellenőrzése

Az elektromos berendezések javítása és karbantartása előtt biztonsági ellenőrzéseket kell végezni, és meg kell vizsgálni az alkatrészeket. Ha a biztonságot érintő hiba tapasztalható, a tápellátást nem szabad csatlakoztatni a körhöz, amíg a hibát kielégítően el nem hárították.

Ha a hiba nem javítható ki azonnal, de az üzemeltetést folytatni kell, megfelelő ideiglenes megoldást kell használni. Ezt jelenteni kell a berendezés tulajdonosának minden alkatrész megemlítésével. A kezdeti biztonsági ellenőrzésnek az alábbiakra kell kiterjednie:

- A kondenzátorok le vannak-e merülve: ezt a biztonság szem előtt tartásával, szikrázás lehetőségének elkerülésével kell ellenőrizni;

BIZTONSÁGI UTASÍTÁSOK

- A rendszer töltésekor, visszanyerésekor és ürítésekor nincs-e szabadon lévő, áram alatt lévő elektromos alkatrész vagy vezeték;

- A földkötés folytonos-e.

7. A zárt alkatrészek javítása

A zárt alkatrészek javításakor a készülék zárt tápellátásának leválasztása előtt a szervizelés során le kell választani a javítani kívánt berendezés minden elektromos csatlakozását, majd a legkritikusabb ponton folyamatos szivárgásérzékelést kell kialakítani a potenciálisan veszélyes helyzetek jelzése érdekében. Kiemelt figyelmet kell fordítani arra, hogy az elektromos alkatrészekon végzett munka során a házat ne módosítsák úgy, hogy az hatással legyen a védelmi szintre. Ide tartozik a kábelek sérülése, a túl sok csatlakozás, nem az eredeti specifikációnak megfelelő tömítőanyagot használó csatlakozók, a tömítések sérülése, a tömszelence helytelen elhelyezése stb. Győződjön meg arról, hogy a berendezés rögzítése megfelelő. Ellenőrizze, hogy a tömítések vagy tömítőanyagok nem roncsolódtak-e olyan mértékben, hogy már nem tudják megakadályozni a gyúlékony anyagok bejutását. A cserealkatrészeknek meg kell felelniük a gyártó specifikációjának.

MEGJEGYZÉS:

A szilikontömítés csökkentheti bizonyos típusú szivárgásérzékelő berendezések hatékonyságát. Az eredendően biztonságos alkatrészeket nem kell szigetelni a munkavégzés előtt.

8. Az eredendően biztonságos alkatrészek javítása

A körre csak akkor alkalmazzon folyamatos induktív vagy kapacitásterhelést, ha meggyőződött arról, hogy az nem haladja meg a használt berendezés esetében engedélyezett feszültséget és áramerősséget. Egyedül a gyújtószikramentes alkatrészekon végezhető munka működés közben, éghető környezet jelenlétében. A tesztberendezésnek a megfelelő minősítéssel kell rendelkeznie. Az alkatrészeket csak a gyártó által megadott típusra cserélje. Más alkatrész használatakor szivárgás történhet, és a hűtőközeggel teli környezet meggyulladhat.

9. Kábelezés

Ellenőrizze, hogy a kábelek nem lesznek-e kitéve kopásnak, korróziónak, túl nagy nyomásnak, rázkódásnak, éles széléknek vagy bármilyen más kedvezőtlen környezeti hatásnak. Az ellenőrzésnek figyelembe kell vennie az idő múlásának hatásait és például a kompresszorból vagy a ventilátorból eredő folyamatos rázkódást.

10. Az éghető hűtőközegek érzékelése

A hűtőközeg szivárgásának kereséséhez és érzékeléséhez semmilyen körülmények között nem használható potenciális gyújtóforrás. Halidlámpa (vagy bármilyen más, nyílt lángot használó érzékelő) nem használható.

10. A szivárgás érzékelési módjai

Az alábbi szivárgásérzékelési módszerek elfogadottnak tekinthetők éghető hűtőközeget tartalmazó rendszerek esetében:

- Az éghető hűtőközegek érzékeléséhez elektronikus szivárgásérzékelőt kell használni, de előfordulhat, hogy annak érzékenysége nem megfelelő, vagy újrakalibrálást igényel (az érzékelőberendezést hűtőközegmentes helyen kell kalibrálni).

- Győződjön meg arról, hogy az érzékelő nem potenciális gyújtóforrás, és megfelelő a használt hűtőközeghez.

- A szivárgásérzékelő berendezést a hűtőközeg alsó tűzveszélyességi szintje értékének százalékában kell beállítani, kalibrálni kell a használt hűtőközegre, és meg kell erősíteni a gáz megfelelő százalékos értékét (legfeljebb 25%).

- A szivárgásérzékelő folyadékok a legtöbb hűtőközeghez használhatók, de a klórtartalmú tisztítószer használata kerülni kell, mert a klór reakcióba léphet a hűtőközeggel, és korrodálhatja a réz csővezetéseket.
- Ha szivárgást talál, minden nyílt lángot el kell távolítani vagy el kell oltani.
- Ha olyan hűtőközeg-szivárgást talál, amely forrasztást tesz szükségessé, az összes hűtőközeget el kell távolítani a rendszerből, vagy (lezárószelepekkel) el kell szigetelni azt a rendszer szivárgástól távoli helyén.

11. Eltávolítás és kiürítés

- Amikor javítás céljából – vagy bármilyen más célból – behatol a hűtőkörbe, a hagyományos eljárásokat kell alkalmaznia. Fontos azonban, hogy a legjobb gyakorlatot kövesse, mert a gyúlékonyságra ügyelni kell.

Az alábbi eljárást kell követni:

- Hűtőközeg eltávolítása;
- A kör átöblítése inert gázzal;
- Kiürítés;
- Ismételt átöblítés inert gázzal;
- A kör megnyitása vágással vagy forrasztással.

A feltöltött hűtőközeget a megfelelő visszanyerő hengerekbe kell áttölteni. A rendszert ezután ki kell üríteni oxigénmentes nitrogénnel a berendezés biztonságossá tétele érdekében, éghető hűtőközeg használatához. Előfordulhat, hogy az eljárást többször meg kell ismételni. A munkához nem használhat sűrített levegőt vagy oxigént. A kiürítéshez a feltöltést addig kell végezni, amíg el nem éri a munkavégzési nyomást, ezután ki kell engedni a környezetbe, végül le kell engedni vákuumig. Ezt az eljárást addig kell ismételni, amíg már nincs több hűtőközeg a rendszerben. A végső feltöltéskor a munkavégzéshez a rendszert a légköri nyomás eléréséig kell szellőztetni. Ez a művelet elengedhetetlen, ha a csővezetéseken forrasztást kell végezni. Győződjön meg arról, hogy a vákuumpumpa kivezetése nincs potenciális gyújtóforrás közelében, és a rendszerben vákuum van oxigénmentes nitrogénnel és folyamatos szellőzéssel.

12. Feltöltési eljárások

A hagyományos feltöltési eljárások mellett az alábbiaknak is meg kell felelni: - Győződjön meg arról, hogy a feltöltőberendezés használatakor a különböző hűtőközegek nem szennyezik egymást.

- A tömlőknek vagy vezetéknek a lehető legrövidebbnek kell lenniük a bennük lévő hűtőközeg mennyiségének minimalizálása érdekében.
- A hengereket az utasításoknak megfelelő pozícióban kell tartani.
- Mielőtt a rendszert feltölti hűtőközeggel, ellenőrizze, hogy a hűtőrendszer földelve van-e.
- Amikor a feltöltés kész, címkézze fel a rendszert (ha még nem tette meg).
- Rendkívüli gondossággal járjon el, hogy ne töltse túl a hűtőrendszert. A rendszert az újratöltés előtt oxigénmentes nitrogénnel nyomásteresztnek kell alávetni.

A rendszeren a feltöltés befejezése után, de az üzembe helyezés előtt szivárgási tesztet kell végezni.

A helyszín elhagyása előtt ismét ellenőrizni kell a szivárgást.

13. Leszerelés

A művelet végrehajtásához elengedhetetlenül fontos, hogy a technikus teljesen ismerje a berendezést annak minden részletével együtt. Javasolt bevált gyakorlat az összes hűtőközeg biztonságos visszanyerése. A feladat elvégzése előtt olaj- és hűtőközegmintát kell venni arra az esetre, ha a visszanyert hűtőközeg újrafelhasználása előtt elemzést kellene végezni. A feladat megkezdéséhez elengedhetetlenül fontos elektromos áram.

BIZTONSÁGI UTASÍTÁSOK

- a. Ismerje meg a berendezést és annak működését.
- b. A rendszert elektromosan szigetelje el.
- c. A művelet előtt győződjön meg az alábbiakról:
 - Szükség esetén a mechanikai kezelőberendezés rendelkezésre áll a hűtőközeghengerek kezeléséhez;
 - Rendelkezésre áll minden személyi védőfelszerelés, és azokat megfelelően használják;
 - A visszanyerési folyamatot egy hozzáértő személy folyamatosan felügyeli;
 - A visszanyerő berendezés és a hengerek megfelelnek a vonatkozó szabványoknak.
- d. Ha lehetséges, szivattyúzza le a hűtőrendszert.
- e. Ha a vákuum elérése nem lehetséges, alkalmazzon elosztót, hogy a hűtőközeg a rendszer többi részéből is eltávolítható legyen.
- f. A visszanyerés előtt győződjön meg arról, hogy a henger a mérlegen található.
- g. Indítsa el a visszanyerő berendezést, és működtesse azt az utasításoknak megfelelően.
- h. Ne töltse túl a hengereket. (Legfeljebb a térfogat 80%-áig tölthető fel folyadékkal).
- i. Ideiglenesen se haladja meg a henger maximális munkanyomását.
- j. Ha a hengereket megfelelően feltöltötte, és a folyamat befejeződött, a hengereket és a berendezést azonnal távolítsa el a helyszínről, és zárja el a berendezés összes elszigetelő szelepét.
- k. A visszanyert hűtőközeg csak akkor tölthető be másik hűtőrendszerbe, ha azt előzőleg megtisztította és ellenőrizte.

14. Címkézés

A berendezésen el kell helyezni egy címkét, amelyen szerepel, hogy azt leszerelték és a hűtőközeget leeresztették. A címkét dátummal kell ellátni és alá kell írni. Győződjön meg arról, hogy a berendezésen címkék vannak azzal az információval, hogy a berendezés éghető hűtőközeget tartalmaz.

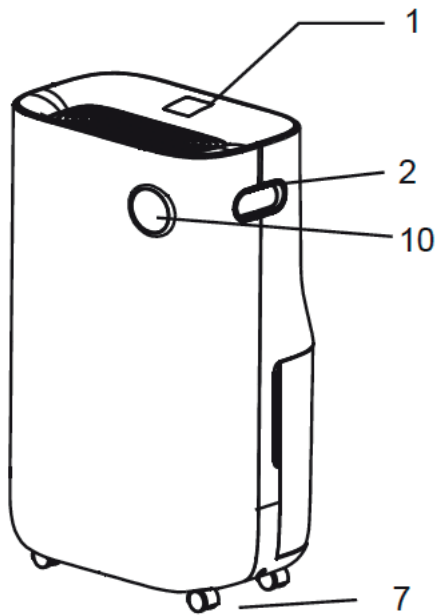
15. Visszanyerés

Amikor a hűtőközeget szervizelés vagy leszerelés miatt eltávolítja a rendszerből, javasolt bevált gyakorlat, hogy az összes hűtőközeget biztonságosan távolítsa el. A hűtőközeg hengerekbe való áthelyezésekor ügyeljen arra, hogy csak a megfelelő hűtőközeg-visszanyerési hengereket használja. Győződjön meg arról, hogy a rendszer teljes feltöltött hűtőközeg-mennyiségének megfelelő számú henger áll rendelkezésre. Minden használandó henger ki van jelölve a visszanyert hűtőközeghez, és megtalálható rajtuk a hűtőközeg címkéje (hűtőközeg visszanyerésére szolgáló speciális hengerek). A hengereket el kell látni nyomáscsökkentő szeleppel és kapcsolódó lezárószeleppel megfelelő munkavégzési sorrendben. Az üres visszanyerő hengerek ki vannak ürítve, és ha lehetséges, le vannak hűtve a visszanyerés előtt. A visszanyerő berendezésnek jó munkavégzési állapotban kell lennie a berendezésre vonatkozó utasítások betartásával (amelynek kéznél kell lennie), és alkalmasnak kell lennie éghető hűtőközegek visszanyerésére. Rendelkezésre kell állniuk továbbá kalibrált súlymérlegeknek, és azoknak jó állapotban kell lenniük. A tömlőknek szivárgásmentes leválasztócsatlakozóval kell rendelkezniük és jó állapotúnak kell lenniük. A visszanyerő berendezés használata előtt ellenőrizze, hogy annak állapota kielégítő-e, megfelelően karban van-e tartva, és minden kapcsolódó elektromos alkatrész megfelelően szigetelve van-e annak érdekében, hogy hűtőközeg kijutása esetén ne történhessen gyulladás. Ha kétségei vannak, kérje a gyártó segítségét. A visszanyert hűtőközeget a megfelelő visszanyerő hengerben vissza kell juttatni a beszállítónak, és ki kell tölteni a megfelelő hulladékszállítási nyomtatványt.

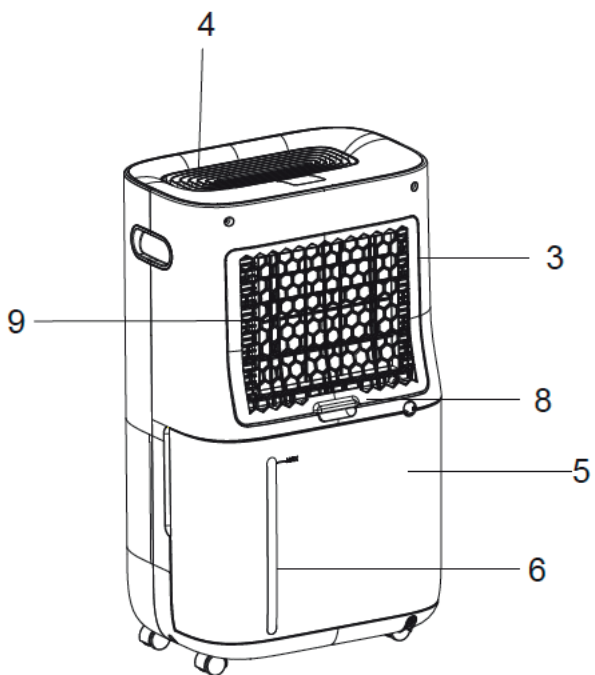
BIZTONSÁGI UTASÍTÁSOK

A hűtőközeget ne keverje a visszanyerő egységekben és különösen a hengerekben. Ha kompresszort vagy kompresszorolajat kell eltávolítani, ügyeljen arra, hogy azt elfogadható mértékben ürítse ki, így biztosítva, hogy a kenőanyagban ne maradjon éghető hűtőközeg. A kiürítést a kompresszor beszállítónak történő visszajuttatása előtt kell elvégezni. A folyamat csak a kompresszortest elektromos melegítésével gyorsítható fel. Amikor egy rendszerből olajat ereszt le, azt biztonságosan végezze. A légkondicionáló áthelyezésekor és mozgásakor kérje tapasztalt szerviztechnikus tanácsát a berendezés leválasztásával és ismételt üzembe helyezésével kapcsolatban. Semmilyen más elektronikai berendezést vagy háztartási tárgyat ne helyezzen a beltéri vagy a kültéri egység alá. Az egységből csepegő kondenzációs folyadék miatt átnedvesedhetnek, ami károsodást vagy nem megfelelő működést okozhat. A szellőzőnyílásokat semmivel ne torlaszolja el. A berendezést jól szellőző helyen kell tárolni, ahol a helyiség mérete megfelel a művelethez megadott értékeknek. A berendezést olyan helyiségben kell tárolni, ahol nincs folyamatosan üzemelő nyílt láng (például működő gázüzemű berendezés) és gyújtóforrás (például működő elektromos fűtőberendezés). Újrafelhasználható mechanikus csatlakozó és meggyulladt illesztés használata nem engedélyezett.

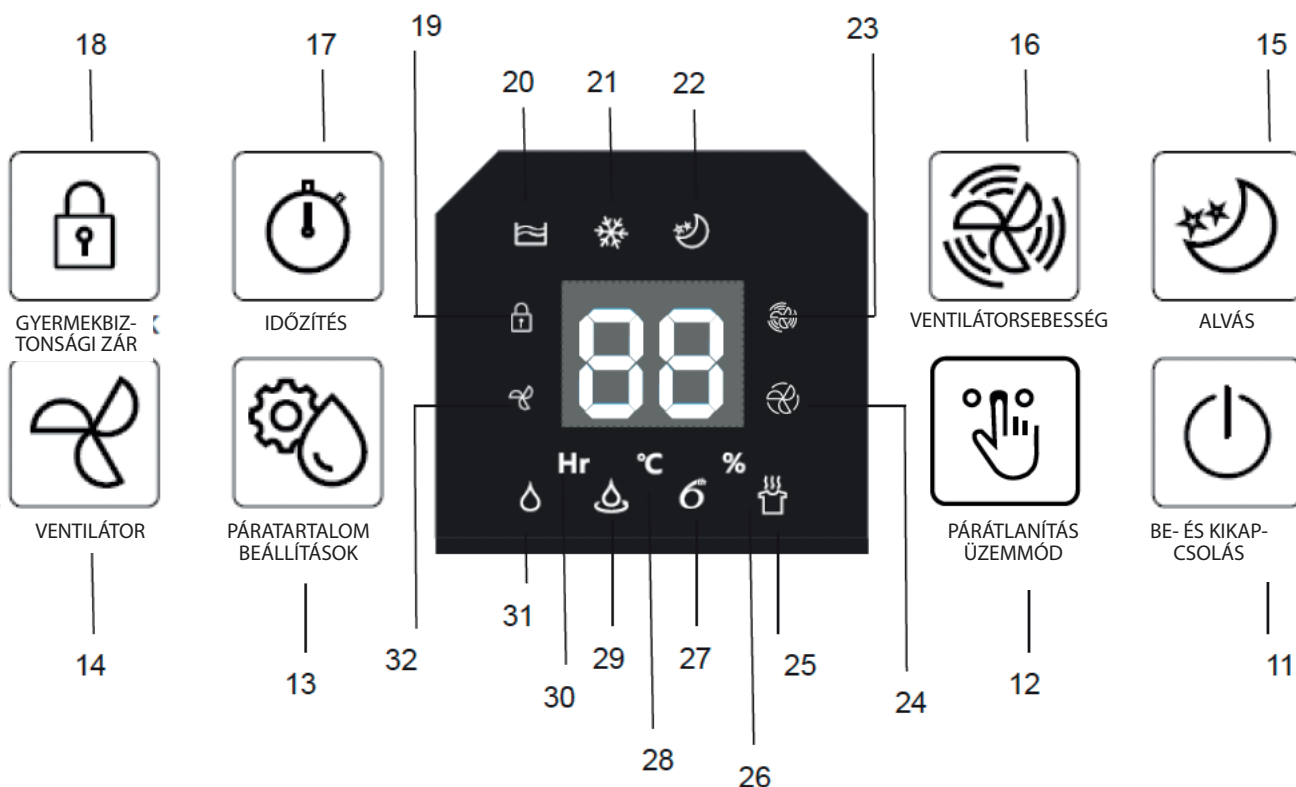
A termék bemutatása



1. Vezérlőpanel és kijelző
2. Fogantyú
3. Levegőbevezető
4. Levegőkivezető
5. Víztartály
6. Vízsint-kijelzés
7. Forgókerekek
8. Folyamatos leeresztést biztosító tömlő csatlakozópontja
9. Szűrő
10. Páratartalom jelzőfénye



Felhasználói felület



11. BE- ÉS KIKAPCSOLO GOMB

Nyomja meg az egység be- és kikapcsolásához

12. PÁRÁTLANÍTÁS ÜZEMMÓD GOMBJA

A következő működési módok kiválasztására szolgál: Normál, Folyamatos, 6th sense, Mosás program.

13. PÁRATARTALOM BEÁLLÍTÁSÁRA SZOLGÁLÓ GOMB

A páratartalom kívánt szintjének beállítására szolgál

14. FAN (VENTILÁTOR) GOMB

A páratlanítás funkció kikapcsolása és a levegő keringtetése.

15. SLEEP (ALVÁS) GOMB

Nyomja meg a kijelző világításának kikapcsolásához. Az egység bekapcsolva marad.

16. VENTILÁTORSEBESSÉG GOMB

Nyomja meg a ventilátor sebességének beállításához.

17. TIMER (IDŐZÍTŐ) GOMB

Állítsa be az időzítőt az egység be- és kikapcsolásához (1 és 24 óra között).

18. GYERMEKBIZTONSÁGI ZÁR GOMBJA

Nyomja meg a gomb zárolásához és feloldásához.

19. Gyermekbiztonsági zár jelzőfénye

20. Teli tartály jelzőfénye

21. Jégtelenítés jelzőfénye

22. Alvás jelzőfénye

23. Nagy ventilátorsebesség jelzőfénye

24. Kis ventilátorsebesség jelzőfénye

25. Mosás program üzemmód

26. Páratartalom jelzőfénye

27. 6th Sense üzemmód

28. Hőmérséklet jelzőfénye

29. Folyamatos páratlanítás üzemmód

30. Időzítő jelzőfénye

31. Normál páratlanítás üzemmód

32. Ventilátor üzemmód jelzőfénye

A KÉSZÜLÉK HASZNÁLATA

ELSŐ HASZNÁLAT

A készülék szállítása vagy az azon végzett munka után várjon egy órát, mielőtt csatlakoztatná azt az elektromos hálózatra, a szivárgás elkerülése érdekében ügyelve arra, hogy a készülék végig függőleges helyzetben, stabil és sík felületen álljon. A kihúzható fogantyú segítségével az egység függőleges helyzetben tartható. A készüléket soha ne fordítsa az oldalára. Biztosítsa a „TELEPÍTÉSI ÚTMUTATÓ” adott részében szereplő szabad helyet. Ha a tartály megtelt

A MŰKÖDÉSI ÜZEMMÓDOK LEÍRÁSA

A készülék be- és kikapcsolása



A készülék elektromos hálózatra történő csatlakoztatása után nyomja meg a **BE- ÉS KIKAPCSOLÁS** gombot (11) a készülék be- vagy kikapcsolásához. A gomb a vezérlőpanel (1) jobb oldalán található. A **BE- ÉS KIKAPCSOLÁS** gomb megnyomása után a páratlanító 1-et sípol

Üzem mód kiválasztása



PÁRÁTLANÍTÁS ÜZEMMÓD

Nyomja meg a **PÁRÁTLANÍTÁS ÜZEMMÓD** gombot (12) valamelyik működési mód kiválasztásához: Normál, Folyamatos, 6th sense, Mosás program. A **PÁRÁTLANÍTÁS ÜZEMMÓD** gomb megnyomásakor a működési mód a következő sorrendben

változik:

Normál -> Folyamatos -> 6th sense -> Mosás.

A sor az utolsó mentett üzemmóddal indul.

Normál üzemmód: Ha a Normál jelzőfény (31) világít, a készülék Normál üzemmódban működik. Manuálisan beállítható a ventilátor sebessége és a páratartalom kívánt szintje.

Folyamatos üzemmód: Ha a Folyamatos jelzőfény (29) világít, a készülék Folyamatos üzemmódban működik. Automatikusan beállítja az alacsony ventilátorsebességet, és a páratlanító folyamatosan működik majd. A páratartalom szintjének beállítása nem lehetséges.

6th sense üzemmód: ha a 6th sense jelzőfény (27) világít, a készülék a 6th sense üzemmódban működik. A készülék automatikusan módosítja a ventilátor sebességét a helyiség páratartalmának szintje szerint. Amikor az egység először kapcsol a 6th sense üzemmódba, a ventilátor és a kompresszor a következők szerint működik:

Környezeti páratartalom	Kompresszor állapota	Ventilátor sebessége
≥65%	Be	Nagy ventilátorsebesség
50%<környezeti páratartalom <65%	Be	Alacsony ventilátorsebesség
≤5 0%	Ki	Alacsony ventilátorsebesség

vagy nem megfelelően van behelyezve, kigyullad a **Teli tartály** jelzőfény (20), amely a megtelt víztartályt jelzi, és a készülék leáll (lásd a „Működés teli víztartály mellett” című részt). Ne helyezzen be kis méretű tárgyakat – ez veszélyes, és a készülék károsodását okozhatja.

MEGJEGYZÉS: a potenciális tűzveszély elkerülése érdekében a készülék működtetése előtt győződjön meg arról, hogy a szűrő a helyén van.

Mosás program üzemmód: ha a **Mosás program** jelzőfénye (25) világít, a készülék a **Mosás program** üzemmódban működik. A készülék folytatja a páratlanítást, és magas ventilátorsebességet alkalmaz. A ventilátorsebesség és a páratartalom szintje **Mosás program** üzemmódban nem módosítható. A **Mosás program** üzemmód ruhaszárításkor használatos.

A páratartalom beállítása



PÁRATARTALOM BEÁLLÍTÁSA

Nyomja meg a „PÁRATARTALOM BEÁLLÍTÁSA” gombot (13) a kívánt relatív páratartalom (30–80%) beállításához a normál páratlanítás üzemmód használatakor. A módosítások közben a LED kijelzőn a „%” jelzőfény (26) villog. A páratlanító kikapcsol, amikor a helyiség páratartalma eléri a beállított szintet.

Folyamatos üzemmódban, 6th Sense üzemmódban és Mosás program üzemmód esetén a PÁRATARTALOM BEÁLLÍTÁSA gomb nem használható.

A ventilátor üzemmód beállítása



VENTILÁTOR

A VENTILÁTOR üzemmód kiválasztásához nyomja meg a VENTILÁTOR (14) gombot. A LED kijelzőn kigyullad a ventilátor jelzőfény (32). Az egység kikapcsolja páratlanítás funkciót, és keringteti a levegőt. A ventilátorsebesség „MAGAS” és „ALACSONY” szintre állítható a VENTILÁTORSEBESSÉG (16) gombbal.

Az Alvás üzemmód beállítása



ALVÁS

Nyomja meg az „ALVÁS” (15) gombot (15) az ALVÁS üzemmód kiválasztásához. A LED kijelzőn kigyullad a ALVÁS jelzőfény (22). ALVÁS ÜZEMMÓD esetén a kijelző jelzőfényei kialszanak, de az egység továbbra is működik.

A ventilátor sebességének beállítása



VENTILÁTORSEBESSÉG

Nyomja meg a VENTILÁTORSEBESSÉG gombot (16) a ventilátor sebességének módosításához. A LED kijelzőn kigyullad a ventilátor jelzőfény (23) vagy (24).

Ventilátor vagy Normál üzemmódban a Ventilátorsebesség gomb megnyomásával beállítható a magas/alacsony ventilátorsebesség.

A FUNKCIÓK BEMUTATÁSA

IDŐZÍTŐ FUNKCIÓ



Nyomja meg az „IDŐZÍTŐ” gombot (17) a be- vagy kikapcsolási időzítő beállításához. A LED kijelzőn kigyullad a „Hr” jelzőfény (30).

Az időzítő 1 (egy) órás léptékkal állítható be 0 és 24 óra között, az **Időzítő** gomb többszöri megnyomásával

Bekapcsolási időzítő beállítása

A Bekapcsolási időzítő funkció kikapcsolt készüléknél állítható be. Nyomja meg az **Időzítő** gombot: a LED kijelzőn kigyullad a „Hr” jelzőfény, és megjelenik a „00” jelzés; nyomja meg 5 másodpercen belül az **Időzítő** gombot, és válassza ki a kívánt időt, amikor a készüléknek be kell kapcsolnia. Az időzítő beállítása után az idő 5 másodpercig látható a kijelzőn, és megjelenik a „Hr” jelzés. A készülék a választott időpontban automatikusan bekapcsol.


A Kikapcsolás időzítése funkció beállítása

A Kikapcsolás időzítése funkció bekapcsolt készüléknél állítható be. Nyomja meg az **Időzítő** gombot: a LED kijelzőn kigyullad a „Hr” jelzés, és megjelenik a „00” jelzés; nyomja meg 5 másodpercen belül az **Időzítő** gombot, és válassza ki a kívánt időt, amikor a készüléknek ki kell kapcsolnia. Az időzítő beállítása után az idő 5 másodpercig látható a kijelzőn, és megjelenik a „Hr” jelzés. A készülék a választott időpontban automatikusan kikapcsol.

A Bekapcsolási (kikapcsolási) időzítő funkció törlése

A funkció aktiválásához nyomja meg ismét az **Időzítő** gombot: miután a LED kijelzőn kigyulladt a „Hr” jelzőfény, nyomja meg és tartsa lenyomva az **Időzítő** gombot addig, amíg a készüléken meg nem jelenik a „00” jelzés, és a LED kijelzőn ki nem alszik az **Időzítő** „Hr” jelzése. Ekkor a funkció törlődik.


KÖRNYEZETI HŐMÉRSÉKLET KIJELEZÉSE

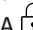
Bármilyen üzemmód használatakor nyomja meg és tartsa lenyomva 5 másodpercig a PÁRATARTALOM BEÁLLÍTÁSA gombot (13), A LED kijelzőn megjelenik az aktuális környezeti hőmérséklet, és a kigyullad a  jelzőfény (28). A hőmérséklet 5 másodperces kijelzése után a LED kijelző automatikusan visszavált a környezeti páratartalomra.

GYERMEKBIZTONSÁGI ZÁR FUNKCIÓ



GYERMEK-
BIZTONSÁGI
ZÁR

Nyomja meg és tartsa lenyomva 3 másodpercig a „GYERMEKBIZTONSÁGI ZÁR” gombot (18) az összes vezérlő lezárásához. Kigyullad a  jelzés (19).

Ismét nyomja meg és tartsa lenyomva 3 másodpercig a „GYERMEKBIZTONSÁGI ZÁR” gombot (18) az összes vezérlő feloldásához. A  jelzőfény (19) kialszik.


AUTOMATIKUS LEÁLLÁS FUNKCIÓ

Ha a tartály megtelt, eltávolították, nem megfelelően van behelyezve a készülékbe, vagy a páratartalom 3%-kal alacsonyabb a beállított értéknél, a készülék automatikusan leáll.


MEMÓRIA FUNKCIÓ

Áramkimaradás esetén minden beállítás mentődik (az időzítő kivételével). Az áramellátás helyreállásakor a készülék visszakapcsol a tárolt beállítások szerint.

MEGTILT VÍZTARTÁLY FUNKCIÓ

Ha a víztartály megtelt vagy eltávolították, kigyullad a **Teli tartály**  jelzőfény (20), és 20 másodpercig sípoló hang hallatszik, amíg a tartályt vissza nem helyezik. A víz leeresztése és a tartály visszahelyezése után a készülék folytatja a működést.

AUTOMATIKUS JÉGTENELÍTÉS

Működés közben a  jelzőfény (21) kigyullad a LED kijelzőn. Ha az elpárologtatót jég takarja, a kompresszor automatikusan leáll. A ventilátor a jégtenelési folyamat alatt végig működik. Ezt követően a készülék automatikusan újraindul.

KÖRNYEZETI PÁRATARTALOM JELZŐFÉNYE

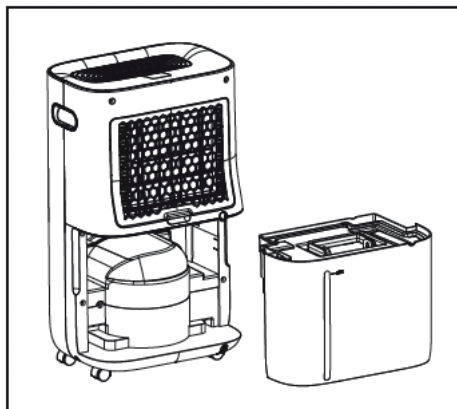
Működés közben a páratartalom elülső panelen látható jelzőfénye (10) segítségével egy pillanat alatt leolvasható a helyiség páratartalma.

LED világítás színe	Páratartalom	Páratartalom szintje
Kék	≤ 50%	Alacsony páratartalom
Zöld	50–70%	Közepes páratartalom
Piros	≥ 70%	Magas páratartalom

VÍZLEERESZTÉS

VÍZ LEERESZTÉSE A VÍZTARTÁLYBÓL

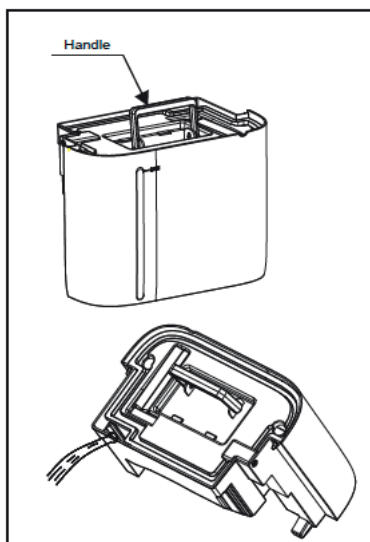
Ha a víztartály megtelt, kigyullad a **Teli tartály**  jelzőfény (20). A készülék automatikusan leáll, és a víztartályt üríteni kell.



1. Víztartály eltávolítása

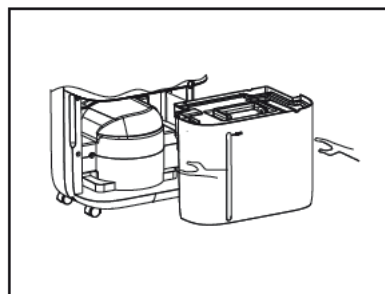
Óvatosan húzza ki a víztartályt a páráltanító hátuljából.

- A víztartály hideg vagy meleg vízzel kiöblíthető. Ne használjon oldószert, súrolószert, benzint, vegyi anyagokat, törleruhát vagy egyebet a tartály tisztításához, ezek ugyanis károsíthatják azt, és vízszivárgást okozhatnak.




2. Víz leeresztése

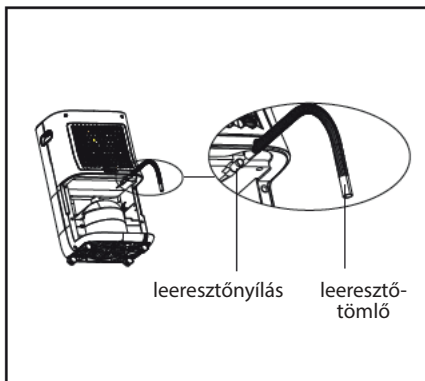
- Ha a víztartályt működés közben vagy közvetlenül a készülék leállítása után veszi ki, víz csöpöghet a készülékházra. Ezért a készülék leállítása után várjon 3 percet, mielőtt kivenné a víztartályt (ha a víz mégis csöpög, törölje szárazra a felületet törleruhával).
- A víztartályt a fogantyújánál fogja emelje meg, döntse meg és ürítse ki.



3. Víztartály visszahelyezése

- Helyezze vissza a víztartályt megfelelően a gép hátuljába. Ha a víztartályt nem megfelelően helyezi be, a **Teli tartály**  (20) jelzőfény kigyullad, és a készülék nem kapcsol be.

FOLYAMATOS LEERESZTÉS



1. Vegye ki a tartályt
2. Csatlakoztassa a (10 mm-es átmérőjű) leeresztőtömlőt a leeresztőnyíláshoz, és ellenőrizze, hogy nem szivárog-e a víz.
3. Ügyeljen, hogy a leeresztőtömlő ne legyen magasabban a leeresztőkimenetnél. Helyezze a páratlanítót sík felületre, valamint ügyeljen, hogy a leeresztőkimenet szabad legyen, és a kondenzvíz könnyedén távozhasson. Rendszeresen ellenőrizze a leeresztőnyílást és -tömlőt, hogy csatlakozásuk megfelelő-e, illetve nem károsodtak vagy tömődtek-e el. Ha a készüléket egyenetlen felületre helyezi, vagy a tömlőt nem megfelelően csatlakoztatja, a víz a tartályba folyhat, és emiatt a készülék idővel kikapcsolhat. Ilyen esetben ürítse ki a víztartályt, majd ellenőrizze a páratlanító elhelyezését és a tömlő helyzetét.

JAVASLATOK A KÉSZÜLÉK HASZNÁLATÁNAK SZÜNETELTETÉSE ESETÉRE

1. Ha hosszabb ideig nem használja a készüléket, válassza le azt biztonságosan az elektromos hálózatról. Ellenkező esetben fennáll az áramütés és a tűz veszélye.
2. Eressze le az összes vizet, és puha törlőruhával tisztítsa meg a víztartályt.
3. Tisztítsa meg a légszűrőt.
4. Takarja le a készüléket, hogy az ne porosodjon. A készüléket függőleges helyzetben, száraz és hűvös helyen tárolja.

TISZTÍTÁS ÉS KARBANTARTÁS

A PÁRÁTLANÍTÓ TISZTÍTÁSA

1. Kapcsolja ki és válassza le az elektromos hálózatról a készüléket.
2. Puha törülőruhával tisztítsa meg a levegőbevezetőt (3) és -kivezetőt (4).

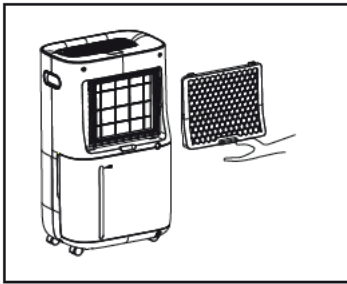
Ezek a pontok általában könnyen porosodnak.

MEGJEGYZÉS: A páratlanító tisztításához soha ne használjon vizet. Ha a készülék több napig ugyanazon a helyen működik, ellenőrizze, hogy poros-e az alatta és körülötte lévő felület. Időnként vigye arrébb a készüléket, és tisztítsa meg az alatta lévő padlófelületet.

A LÉGSZŰRŐ TISZTÍTÁSA

Ha a szűrőt eltömíti a por, az negatívan befolyásolja a légáramlást és a készülék teljesítményét. Ellenőrizze és tisztítsa meg a szűrőt kéthetente, így a problémák elkerülhetők.

MEGJEGYZÉS: A légszűrőt kéthetente meg kell tisztítani. A nem megfelelő légáramlás csökkenti a páratlanítás teljesítményét, valamint jegesedést és vízcsöpögést okoz.



1. Vegye ki a levegőbevezetőt (3) a készülék hátuljából

2. Vegye ki a szűrőt a levegőbevezetőből.

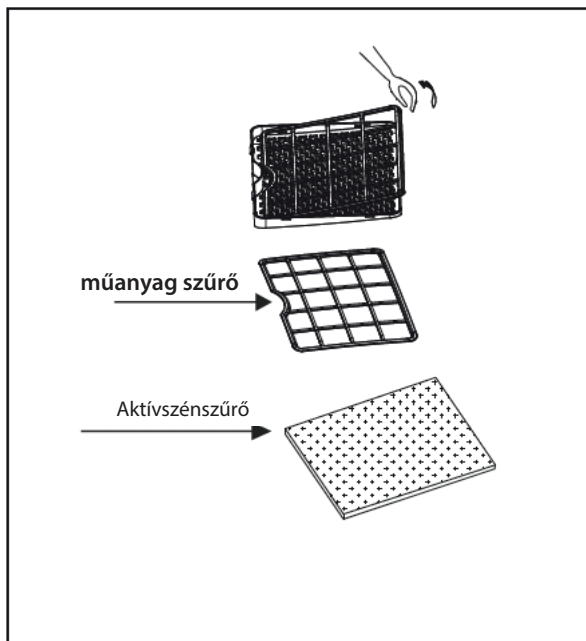
3. Tisztítsa meg a szűrőt

A port porszívóval távolítsa el a szűrőből. Ha a szűrő nagyon szennyezett, tisztítsa meg meleg vízzel és semleges tisztítószerrel. Tisztítás után hagyja megszáradni szobahőmérsékleten, amíg az összes része teljesen száraz nem lesz.

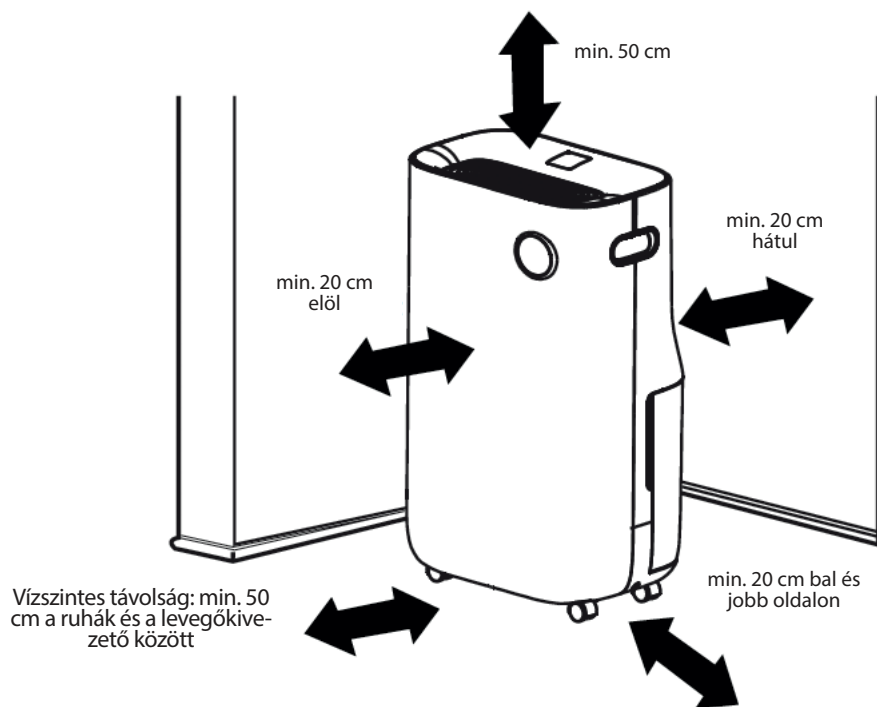
4. Cserélje ki a légszűrőt

Helyezze vissza az aktívszénszűrőt a levegőbevezető tartókeretébe.

Helyezze a műanyag szűrőt a levegőbevezető tartókeretébe, és pattintsa be.



TELEPÍTÉSI ÚTMUTATÓ



1. A szivárgások elkerülése érdekében helyezze a készüléket függőleges helyzetbe, stabil és sík felületre. Tartsa a készüléket a lehető legfüggőlegesebb helyzetben, és soha ne állítsa az oldalára.
2. Ne használja a készüléket a talajszint felett, például asztalra helyezve. Ilyen helyekről ugyanis leeshet, ami testi sérülést vagy a készülék károsodását okozhatja.
3. Ne működtesse a készüléket szekrényben, fürdőszobában vagy keskeny, szűk helyiségben. A nem megfelelő szellőzés túlmelegedést vagy tüzet okozhat.
4. Ne használja a készüléket a környezeti hőmérséklet szabályozására például műalkotások vagy könyvek tárolása érdekében. Ilyen esetben ezek a tárgyak károsodhatnak.
5. Ellenőrizze, hogy nem túl kicsi-e a helyiség, ahol a készülék működik. Ha a kompresszor túlmelegszik, automatikusan kikapcsol a balesetek elkerülése érdekében. Ilyen esetben válassza le a készüléket az elektromos hálózatról, szüntesse meg a problémát, várjon körülbelül 45 percet, majd indítsa újra a készüléket.
6. A készülék mozgatása előtt válassza le azt az elektromos hálózatról, és irtse ki a víztartályt.
7. A készülék bekapcsolása előtt ellenőrizze a víztartály helyzetét.
8. A készüléket olyan helyre helyezze, ahol a hőmérséklet nem esik 5 °C alá és nem emelkedik 32 °C fölé – így elkerülhető, hogy bekapcsoljon a védelmi funkció.
9. A készüléket a faltól és a bútoroktól biztonságos távolságra helyezze.
10. A páratlanítót működés közben legalább 50 cm távolságra kell helyezni bármilyen tárgytól, így elkerülhető, hogy a csöpögés működési hibát vagy potenciális

tűzveszélyt okozzon.

11. A páratlanító görgőkkel rendelkezik a könnyebb mozgatás érdekében. Ne tolja a páratlanítót szőnyegre vagy egyéb tárgyra. Ellenkező esetben a víz kiömölhet a tartályból, vagy a páratlanító beakadhat a tárgyakra.
12. Ne görgesse a készüléket egyenetlen felületen. A készülék felemelésével megelőzhető a kerekek és a padló károsodása. Ez vonatkozik a vastag szőnyegekre is, azokon ugyanis a kerekek nyomot hagyhatnak.
13. Mozgatás előtt kapcsolja ki a páratlanítót.

BIZTONSÁGOS MŰKÖDÉS

1. Ne helyezzen víztartályt (pl. vázát) a készülékre. A kiömlő víz károsíthatja a szigetelést, és áramütést, rövidzárlatot vagy tüzet okozhat.
2. Ne álljon a készülékre és ne támaszkodjon neki. Ilyenkor ugyanis felborulhat, ami testi sérülést okozhat.
3. Rendszeresen ellenőrizze a folyamatosan vagy hosszan működtetett készülékeket. Ellenkező esetben túlmelegedés vagy rövidzárlat történhet.
4. Ne takarja el a levegőbevezetőt vagy -kivezetőt ruhadarabbal vagy más tárggyal. A légáramlás akadályozása ugyanis túlmelegedést, működési hibát vagy tüzet okozhat.
5. Ne dugja be az ujját vagy egyéb tárgyat (pl. tű, vezeték, bot) a levegőbevezetőbe vagy -kivezetőbe. A készülék ventilátora gyorsan forog, így a kéz vagy tárgy bedugásakor sérülés, áramütés történhet, vagy károsodhat a készülék.
6. A készülék elektromos hálózatra történő csatlakozása előtt ellenőrizze, hogy nem szennyezett-e a csatlakozódugó. Rendszeresen tisztítsa meg a csatlakozódugót száraz törlőruhával, a szennyeződés ugyanis akadályozza a megfelelő csatlakozást. A szennyezett csatlakozódugó áramütést vagy tüzet okozhat.

HIBAEELHÁRÍTÁS

Mi a teendő, ha...	Lehetséges okok / megoldások
Hirtelen zaj működés közben.	A kompresszor bekapcsolásakor zaj hallatszik.
A páratartalom nem csökken.	<ul style="list-style-type: none"> Túl nagy a terület, ahol csökkenteni kell a páratartalmat. Előfordulhat, hogy nem elegendő a páratlanító kapacitása. Nyitva vannak az ajtók. Előfordulhat, hogy bizonyos készülékek párat termelnek a helyiségben.
A páratlanítás hatása alacsony vagy nem érzékelhető	Ez akkor fordul elő, ha a helyiség hőmérséklete és/vagy páratartalma túl alacsony.
A készülék első bekapcsolásakor a kibocsátott levegő dohos szagú.	A hőcserélő növekvő hőmérséklete miatt a levegőben furcsa szag terjedhet.
A készülék zajos.	Előfordulhat, hogy a készülék fapadlón kissé hangosan működik.
Működés közben és az üzemmód váltásakor zúgó hang hallatszik.	Ez természetes jelenség. Ez a hűtőközeg áramlásának hangja.
Az első használatkor maradékvíz található a víztartályban.	Ezt a páratlanítás gyári tesztje során elpárolgó víz okozza.
A készülék nem működik, a vezérlők nem használhatók.	Ezt a védelmi funkció okozza. Ha a helyiség hőmérséklete 32 °C feletti vagy 5 °C alatti, a készülék nem működik.
A készülék nem működik.	<ul style="list-style-type: none"> Ellenőrizze, hogy be van-e nyomva a BE- ÉS KIKAPCSOLÓ gomb. Nem (megfelelően) csatlakoztatta a csatlakozódugót. Ellenőrizze, hogy beállította-e az Időzítő funkciót. A készülék újraindítása előtt várjon 3 percet: előfordulhat, hogy a védelmi eszköz akadályozza a működést.
A ventilátor sebessége nem módosítható.	A Folyamatos, 6th sense és Mosás program üzemmódokban a ventilátor sebessége nem módosítható.
A páratartalom beállítás nem módosítható.	A Folyamatos, 6th sense és Mosás program üzemmódokban a páratartalom szintje nem módosítható.
Hibakód látható	A LED kijelzőn az E2 jelzés látható. A páratartalom- és hőmérséklet-érzékelő károsodott.
A készülék kikapcsolt működés közben.	<ul style="list-style-type: none"> Ellenőrizze, hogy nem túl kicsi-e a helyiség, ahol a készülék működik. Ha a kompresszor túlmelegszik, automatikusan kikapcsol a balesetek elkerülése érdekében. Ilyen esetben válassza le a készüléket az elektromos hálózatról, szüntesse meg a problémát, várjon körülbelül 45 percet, majd indítsa újra a készüléket. Ha a víztartály Folyamatos üzemmódban megtelik, a készülék automatikusan leáll; ugyanez történik a víztartály kivételekor vagy nem megfelelő behelyezésekor. Ha a víztartály megtelt vagy eltávolították, kigyullad a Teli tartály jelzőfény, és sípolás hallatszik. A készülék a víz leeresztése és a víztartály visszahelyezése után újraindul. Ha a készüléket folyamatos leeresztés üzemmódban egyenetlen felületre helyezi, vagy a tömlőt nem megfelelően csatlakoztatja, a víz a tartályba folyhat, és emiatt a készülék idővel kikapcsolhat. Ilyen esetben ürítse ki a víztartályt, majd ellenőrizze a páratlanító elhelyezését és a tömlő helyzetét.

VEVŐSZOLGÁLAT

Mielőtt az ügyfélszolgálatot hívná:

1. Próbálja megoldani a problémát a „Hibaelhárítás” részben szereplő leírások alapján.
2. Kapcsolja ki, majd újra be a készüléket, és ellenőrizze, hogy fennáll-e még a probléma.

Ha a fenti ellenőrzések elvégzése után a hiba továbbra is fennáll, lépjen kapcsolatba az ügyfélszolgálattal.

Kérjük, adja meg a következőket:

- a hiba rövid leírása;
- a páratlanító pontos modellje;
- szervizszám (az egység oldalán vagy alján található szervizmatricán a „Service” szó után szereplő szám).
- A szervizszám a garanciafüzetben is megtalálható;
- teljes cím;
- telefonszám.

Ha javítás szükséges, forduljon az **Ügyfélszolgálathoz** (így biztosítható az eredeti pótalkatrészek használata és a megfelelő javítás).

Bekell mutatnia az eredeti számlát.

A fentelőírások betartásának elmulasztása veszélyeztetheti a termék biztonságosságát és minőségét.

SERVICE 0000 000 00000

